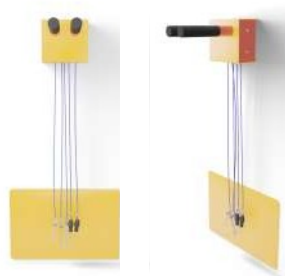


TOOLBOX WALL

STACJA NAPRAWY ROWERÓW

Numer katalogowy: SN.03



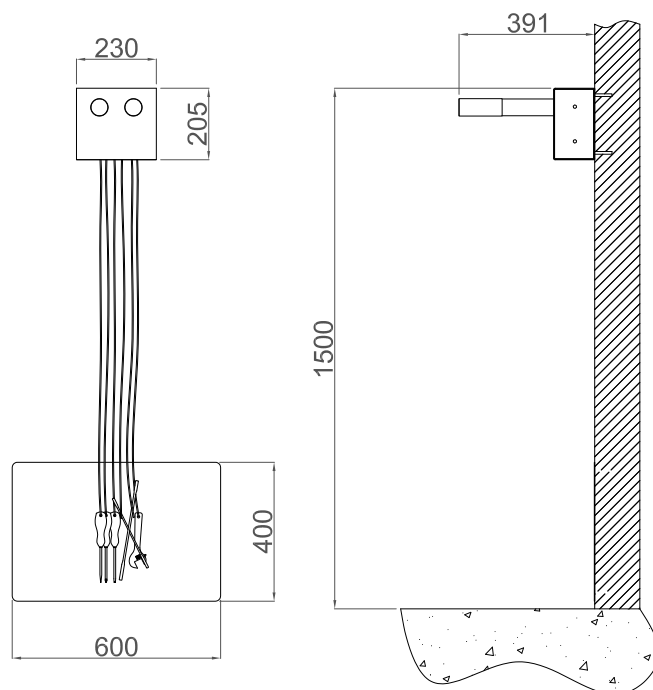
Pozwala na wykonanie wszystkich podstawowych napraw, takich jak wymiana dętki, usuwanie luzów, regulacja przerzutek, hamulców itd. Umożliwia podwieszenie roweru, co ułatwia dostęp do podzespołów. W zestawie dołączona blacha osłaniająca ścianę przed uszkodzeniem od narzędzi, malowana pod kolor stacji, daje możliwość wypalenia napisu, logo lub innego wzoru.

WYKOŃCZENIE

Stal czarna ocynkowana ogniowo i malowana proszkowo na wybrany kolor z palety RAL

MONTAŻ

Naścienny, za pomocą kotew dwurozporowych lub chemicznych (do stosowania tylko na ścianach o wystarczającej nośności)



WYPOSAŻENIE

Zestaw sprawdzonych, markowych narzędzi zabezpieczonych za pomocą linek ze stali pokrytych PVC

Łączenia elementów niespawanych za pomocą śrub antykradzieżowych, bit serwisowy w zestawie (1szt.)

Wkrętak krzyżowy

Wkrętak płaski

Wkrętak Torx T25

Klucz nastawny

Klucze płaskie: 8x9mm, 13x15mm

Zestaw kluczy imbusowych w rękojeści 2-8

Łyżki do opon z tworzywa (eliminują ryzyko uszkodzenia obręczy)