



RZYM

STOJAK ROWEROWY

Numer katalogowy: SR.20

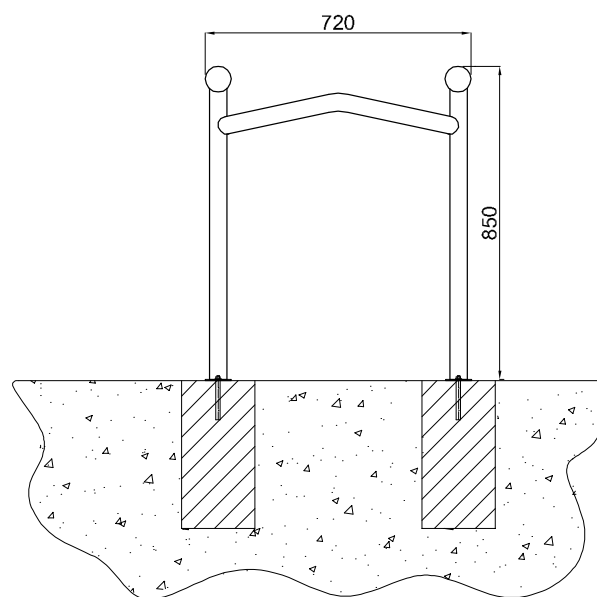
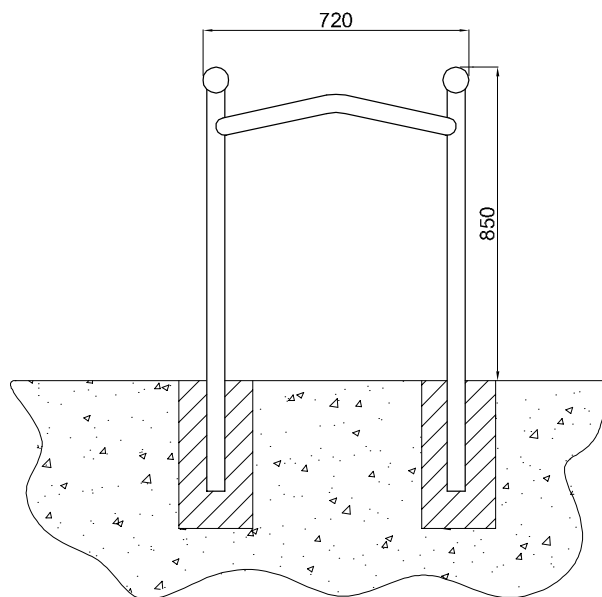


WYKOŃCZENIE

- | Stal nierdzewna szlifowana
- | Stal czarna ocynkowana ogniowo
- | Stal czarna ocynkowana ogniowo i malowana proszkowo na wybrany kolor z palety RAL

KONSTRUKCJA

- | Dostępne średnice:
Ø 42,4mm | Ø 48,3mm | Ø 60,3mm
- | Możliwość zabezpieczenia rowerów za pomocą łańcucha, linki, zapięcia typu U-lock oraz innych popularnych zapięć
- | Oferuje stabilne podparcie dla dwóch rowerów



MONTAŻ

- | Za pomocą zabetonowania nóg stojaka w fundamencie betonowym
- | Za pomocą kotew stalowych dwurozporowych (do stosowania tylko w twardych i solidnych podłożach)