

## WARSZAWA

STOJAK ROWEROWY

Numer katalogowy: SR.40

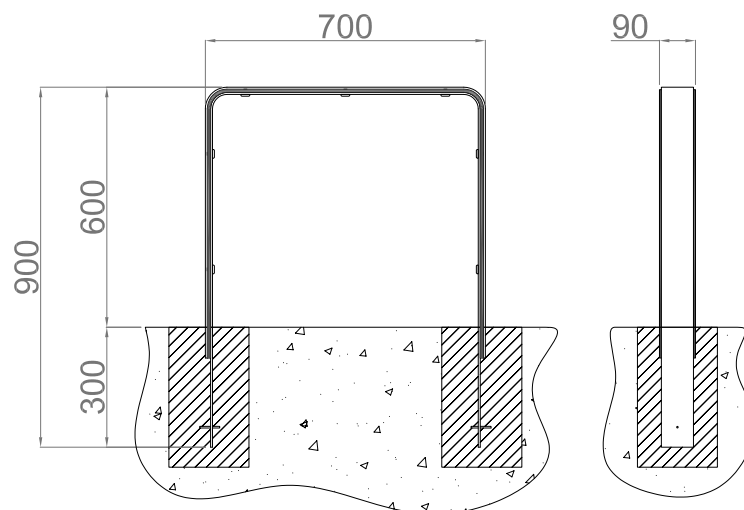


## WYKOŃCZENIE

- Stal nierdzewna szlifowana
- Stal czarna ocynkowana ogniowo
- Stal czarna ocynkowana ogniowo i malowana proszkowo na wybrany kolor z palety RAL

## KONSTRUKCJA

- Konstrukcja nośna:  
blacha stalowa grubości 5mm
- Odbojnica grubości 8mm, wykonana z odpornej na warunki atmosferyczne gumy EPDM, zabezpiecza ramę roweru przed uszkodzeniem
- Możliwość zabezpieczenia rowerów za pomocą łańcucha, linki, zapięcia typu U-lock oraz innych popularnych zapięć
- Oferuje stabilne podparcie dla dwóch rowerów



## MONTAŻ

- Za pomocą zabetonowania nóg stojaka w fundamencie betonowym