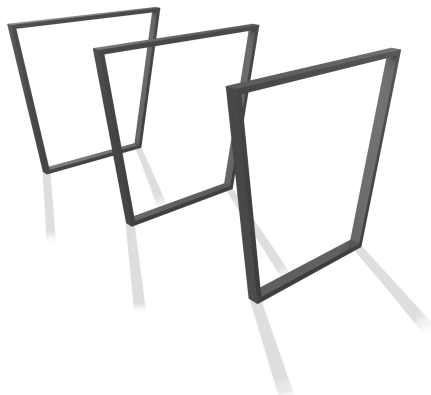


NYSA 01

STOJAK ROWEROWY
Numer katalogowy: SR.26

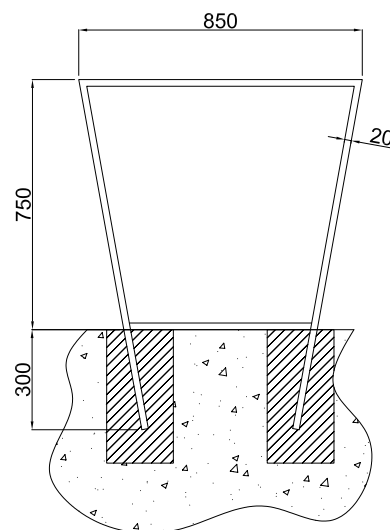
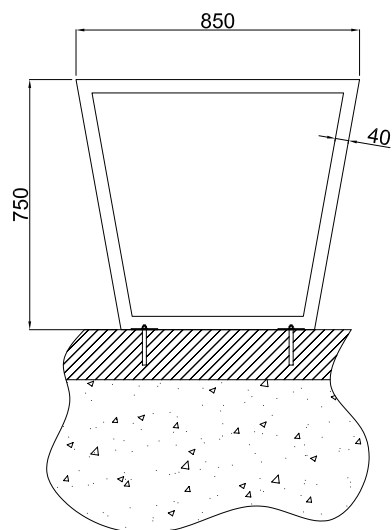
WYKOŃCZENIE



- Stal nierdzewna szlifowana
- Stal czarna ocynkowana ogniowo
- Stal czarna ocynkowana ogniowo i malowana proszkowo na wybrany kolor z palety RAL

KONSTRUKCJA

- Dostępny profil:
60x40mm | 40x20mm
- Możliwość zabezpieczenia rowerów za pomocą łańcucha, linki, zapięcia typu U-lock oraz innych popularnych zapięć
- Oferuje stabilne podparcie dla dwóch rowerów



MONTAŻ

- Za pomocą zabetonowania nóg stojaka w fundamencie betonowym
- Za pomocą kotew stalowych dwurozporowych (do stosowania tylko w twardych i solidnych podłożach)