

WROCŁAW

ŁAWKA

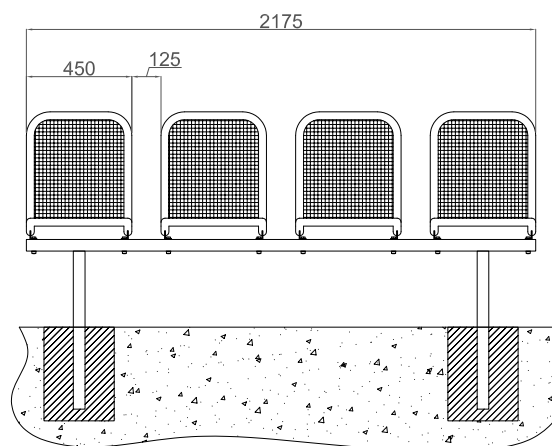
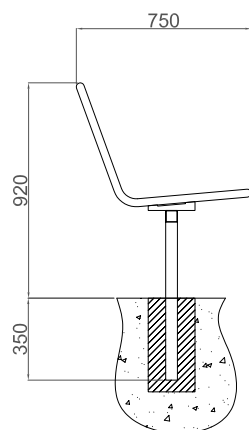
Numer katalogowy: LP.08

## WYKOŃCZENIE

- Stal czarna ocynkowana ogniowo
- Stal czarna ocynkowana ogniowo i malowana proszkowo na wybrany kolor z palety RAL

## KONSTRUKCJA

- Konstrukcja nośna: profil 50x50mm oraz rura  $\varnothing 33,7\text{mm}$
- Siedziska wykonane z siatki stalowej
- Modularna konstrukcja, pozwala na łatwą wymianę siedzisk lub zastosowania innych rozwiązań jak np. siedziska z podłokietnikami, podesty na bagaż, itp.
- Na życzenie, możliwość zmiany liczby stanowisk w jednym module.



## MONTAŻ

- Za pomocą zabetonowania nóg ławki w fundamencie betonowym