



# POZNAŃ

## PODPÓRKA ROWEROWA

Numer katalogowy: PR.05

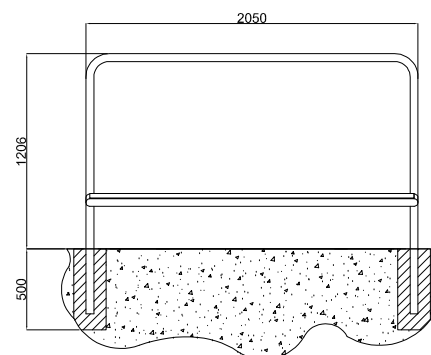
### WYKOŃCZENIE

- Stal nierdzewna szlifowana lub polerowana
- Stal czarna ocynkowana ogniowo
- Stal czarna ocynkowana ogniowo i malowana proszkowo na wybrany kolor z palety RAL



### MONTAŻ

- Za pomocą zabetonowania nóg w fundamencie betonowym



### KONSTRUKCJA

- Rama wykonana z rury  $\varnothing 48,3\text{mm}$
- Oferuje stabilne podparcie dla dwóch rowerzystów
- Podpórka wykonana z blachy ryflowanej skutecznie przeciwdziałająca ześlizgiwaniu się nogi
- Podpórka wykonana z blachy aluminiowej lub stalowej

