



OXFORD

Numer katalogowy: SR.141

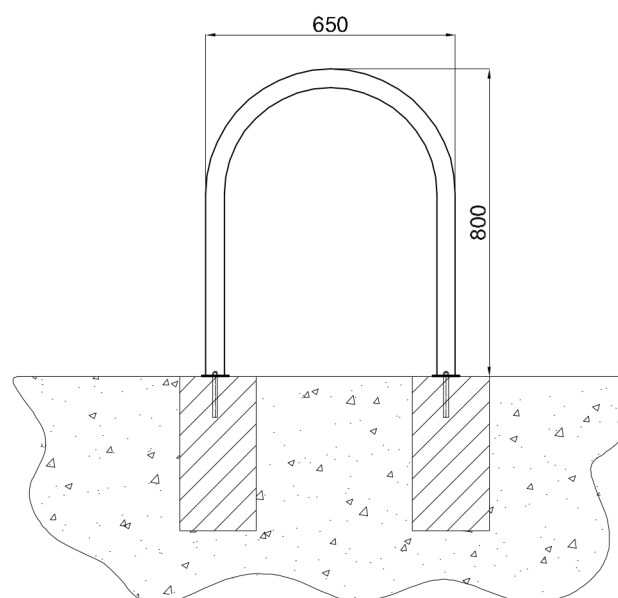
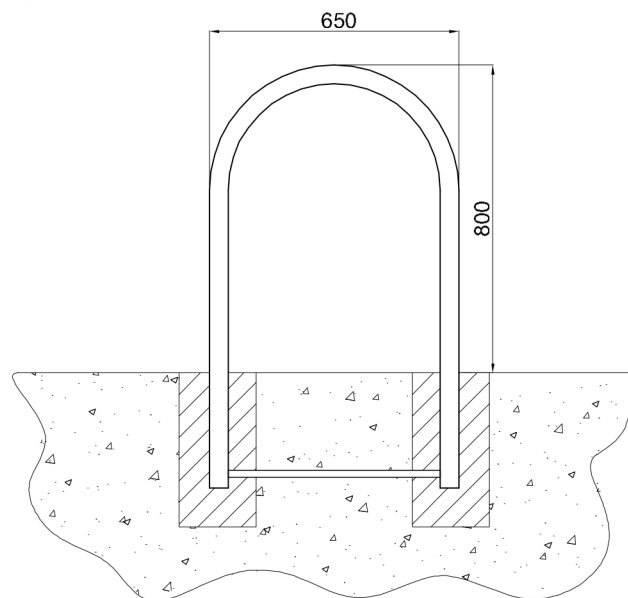


WYKOŃCZENIE

- | Stal nierdzewna szlifowana lub polerowana
- | Stal czarna ocynkowana ogniowo
- | Stal czarna ocynkowana ogniowo i malowana proszkowo na wybrany kolor z palety RAL

KONSTRUKCJA

- | Dostępne średnice:
Ø48,3mm | Ø60mm
- | Umożliwia zabezpieczenie rowerów za pomocą łańcucha, linki, zapięcia typu U-lock oraz innych popularnych zapięć
- | Gwarantuje stabilne podparcie dla dwóch rowerów



MONTAŻ

- | Za pomocą zabetonowania nóg stojaka w fundamencie betonowym
- | Za pomocą kotew stalowych dwurozporowych (do stosowania tylko w twardych i solidnych podłożach)